

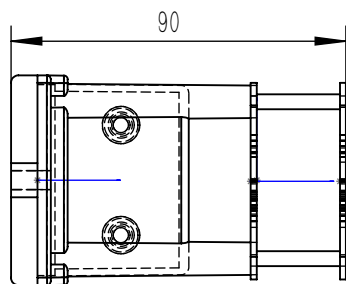
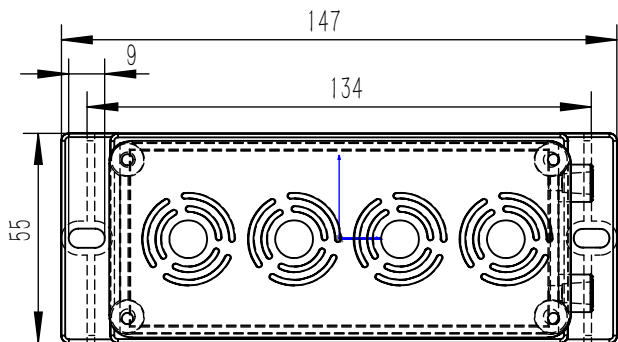
1

2

3

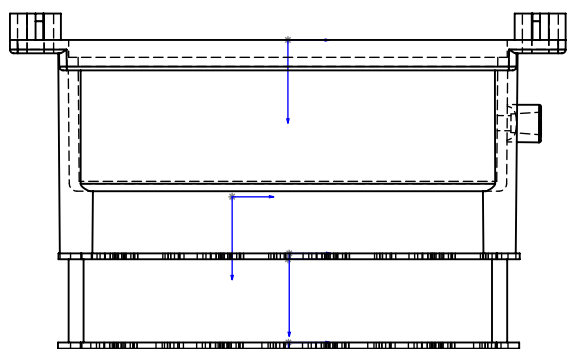
4

A



B

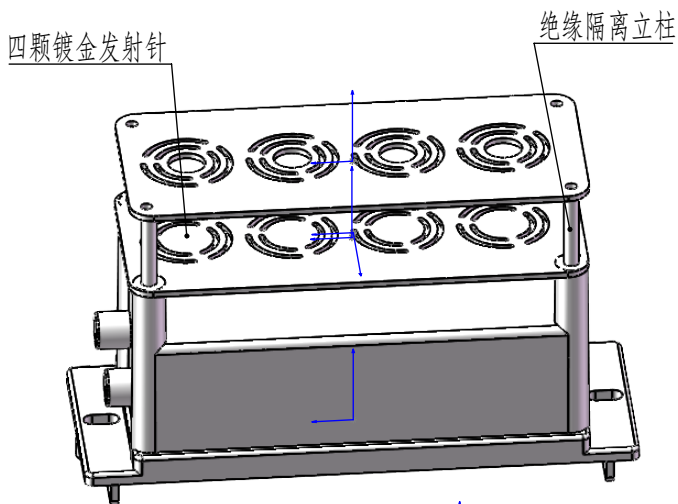
C



TB-DL220. 离子发生器

1. 输入电压: AC100-240V
2. 功率: <5w
3. 输出电压: >5kv
4. 使用温度范围: - 2 0 °C ~ + 7 0 °C
5. 使用湿度范围: 3 5 % ~ 6 5 %
6. 贮存温度: - 2 0 °C ~ + 7 0 °C
7. 耐湿性: 不通电温度为+ 2 5 °C, 相对湿度为9 5 % 的环境下, 放置7 2 小时后无异常现象。
8. 高温特性: 不通电, 温度为+70°C的环境下, 放置72 小时后无异常现象
9. 低温特性: 不通电, 温度为- 20°C的环境下, 放置72小时后无异常现象
10. 外壳尺寸: 如图所示线子长度根据客户要求

D



E

标记	处数	分区	更改文件号	签名	年月日	阶段标记	重量	比例	离子发生器		
设计		孙工	标准化				76	2:1			
校核		陈部长	工艺			TB-DL220			F		
主管设计			审核								
			批准			共 1 张	第 1 张	版本	替代		

1

2

3

4

F

F